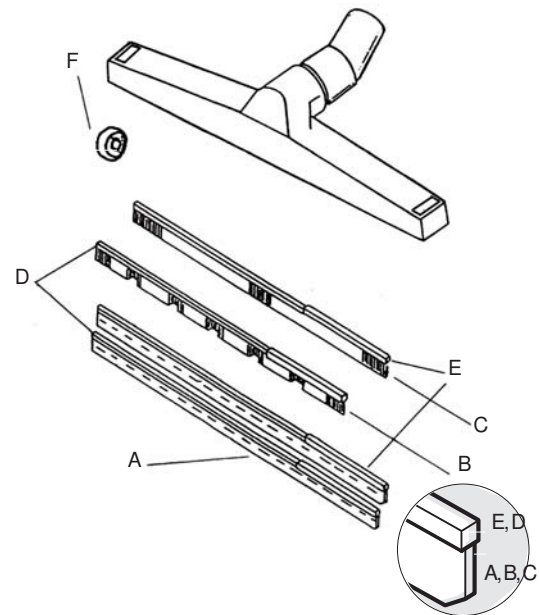


Ersatzteile zu den Bodensaugdüsen

Bodensaugdüse Ø 38, Plastik

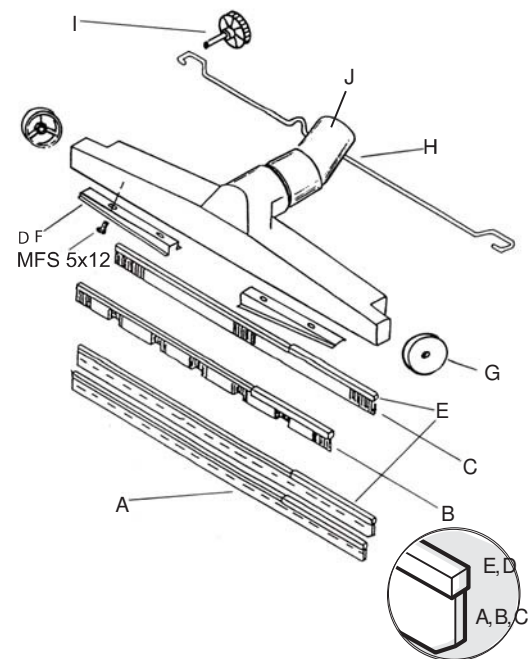
	Satz	B = 320		B = 370			
		7320	7321	7322	7323		
A	Gummileiste B 316/288 (2 Stk.)	7328	X	-	7329	X	-
B	Bürste vorne	7225	-	X	7226	-	X
C	Bürste hinten	7326	-	X	7327	-	X
D	Bürstenhalterung	7215	X	X	7216	X	X
E	Bürstenhalterung	7324	X	X	7325	X	X
F	Rad, Bodensaugdüse P	40455	X	X	40455	X	X



Bodensaugdüse Ø 38, Ø 50, Aluminium

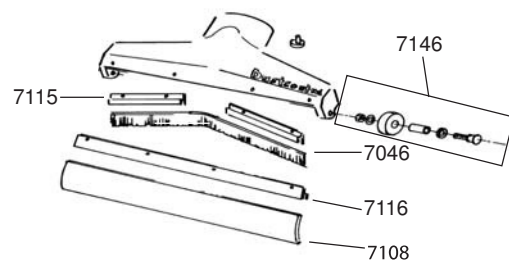
	Satz	Ø 38		Ø 50			
		- B = 370 -		- B = 500 -			
		7235	7236	7238			
A	Gummileiste* (2 Stk.)	7045	X	7014	X	7051	X
B	Bürste vorne	7222	-	7223	-	7224	-
C	Bürste hinten	7225	-	7228	-	7227	-
D	Bürstenhalterung	7216	X	7218	X	7219	X
E	Bürstenhalterung	7215	X	7217	X	7218	X
F	Bürstenhalterung	7242	X	7243	X	7244	X
G	Rad, Bodensaugdüse	7252	X	7252	X	7252	X
H	Bügel	7239	X	7240	X	7241	X
I	Verstellschraube	7253	X	7253	X	7253	X
J	Verbindung 38, antistatisch	7335	X	7335	X	7245	X

* Auch als Meterware, Art Nr 7058 (50 m)



Materialsaugdüse Ø 50, Aluminium

Satz		B = 400	B = 450
		7307	
Gummileiste	7108	X	
Bürste 450/420	7046	X	
Bürstenhalterleiste	7115	X	
Bürstenhalterleiste	7116	X	
Reserveradsatz	7146	X	



X = Standard
- = kann gewechselt werden